

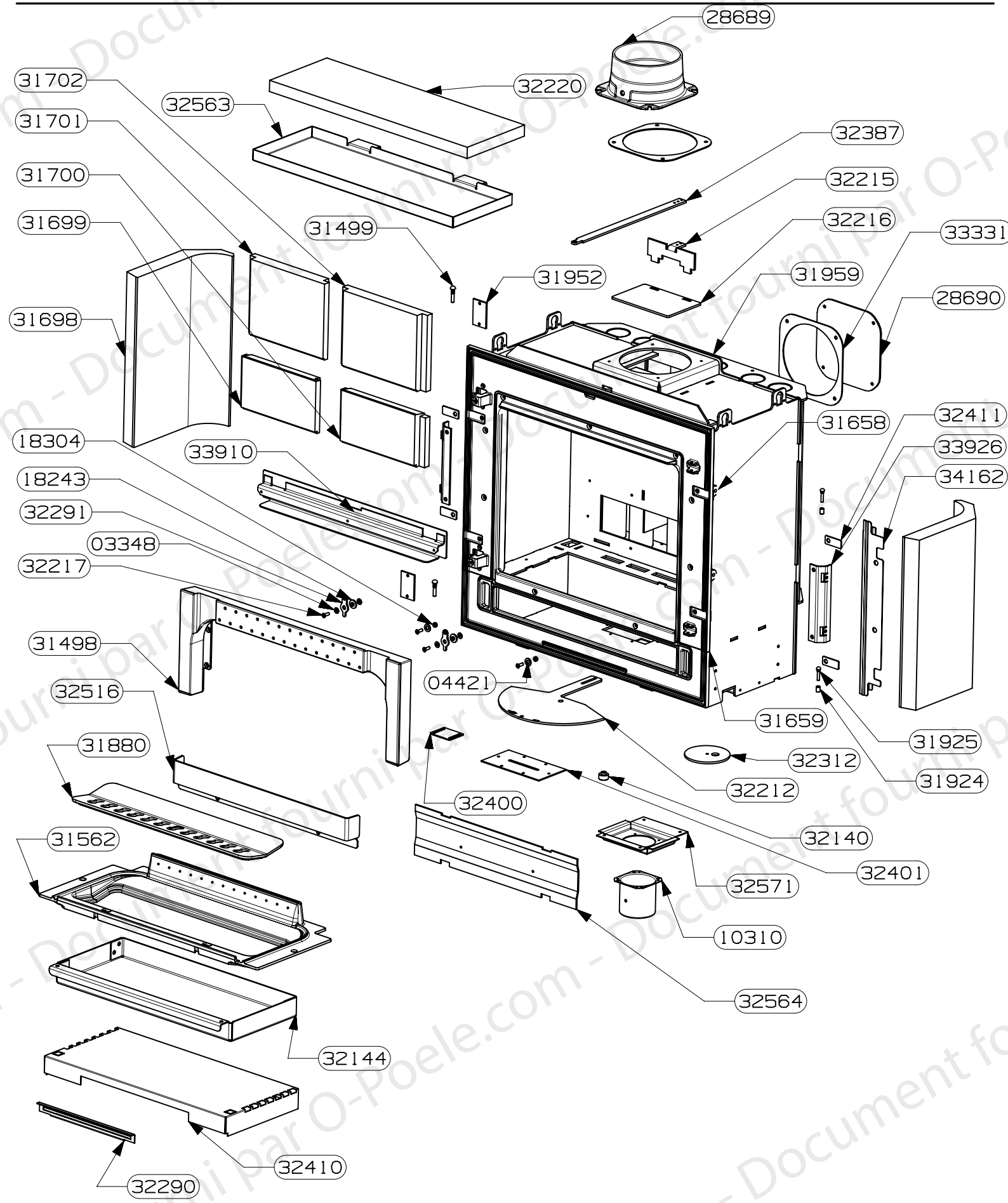


**RICHARD  
LE DROFF**

*Le feu a une âme*

TYPE DU PRODUIT  
NOM DU PRODUIT Z10S V3

ENSEMBLE CDC  
EDITION 03/15





**RICHARD  
LE DROFF**

*Le feu a une âme*

TYPE DU PRODUIT  
NOM DU PRODUIT ZIOS V3

ENSEMBLE CDC  
EDITION 03/15

CODE ARTICLE	DESIGNATION	QTE
31924	ROULEAU FERMETURE	2
31925	AXE MOLETE	2
31499	AXE MOLETE	2
32220	DOUBLURE VERMICULITE DEFLECTEUR FSU LARGEUR 670	1
32411	PLAQUETTE CACHE TROU FACADE FONTE	4
31880	GRILLE FSU BUCHE 50 RLD	1
32144	CENDRIER BUCHE 50	1
32410	SUPPORT CENDRIER	1
32290	SUPPORT JOINT DISQUE	1
32312	DISQUE OBTURATEUR ARRIVE AIR	1
32401	PLAQUETTE FERMETURE COMMANDE FSU	1
32400	PLAQUETTE FERMETURE ARRIVE AIR DE GRILLE FSU	1
28690	TAMPON TOLE	1
33331	JOINT CARTON CERAMIQUE BUSE DIA 150 FONTE	2
34162	COMPENSATEUR DE DEFORMATION FSU3	1
33910	DEFLECTEUR FACADE FONTE FSU3 E-S	1
32516	BAVETTE ES	1
10310	BUSE DIAM.75	1
32571	SUPPORT BUSE AIR PRIMAIRE HEXYUM	1
32387	COMMANDE BY PASS YXOS	1
32215	LIAISON BY-PASS	1
32216	CLAPET BY PASS	1
32564	TRAPPE DE RAMONAGE	1
04421	RONDELLE Z 8	2
18304	ENTRETOISE	2
32217	VIS AUTOFORMEUSE DIN 7500 ME-Z2-(A2K)-M5,0X16	4
32291	LOQUET FERMETURE TRAPPE	2
18243	ENTRETOISE	2
03348	RONDELLE M5	4
31952	PLAQUETTE FERMETURE	2
32212	DISQUE COMMANDE RLD	1
32140	ENTRETOISE DISQUE COMMANDE	1
31562	SOLE FSU LARGEUR 67	1
31498	RAMPE FONTE FSU LARGEUR 67	1
33926	EQUERRE FIXATION FACADE FONTE FSU6	2
31658	FACADE FONTE PARTIE HAUTE	1
31659	FACADE FONTE PARTIE BASSE	1
31959	CORPS DE CHAUFFE FSU3 ENSEMBLE SOUDE	1
32563	DEFLECTEUR INOX FSU3	1
31702	PAREMENT INT.FOND SUP.DROIT NOIR RLD	1
31701	PAREMENT INT.FOND SUP GAUCHE NOIR RLD	1
31700	PAREMENT INT.FOND INF. DROIT NOIR RLD	1
31699	PAREMENT INT.FOND INF.G NOIR RLD	1
31698	PAREMENT INTERIEUR COTE NOIR RLD	2
28689	BUSE FONTE DIA.150/153	1

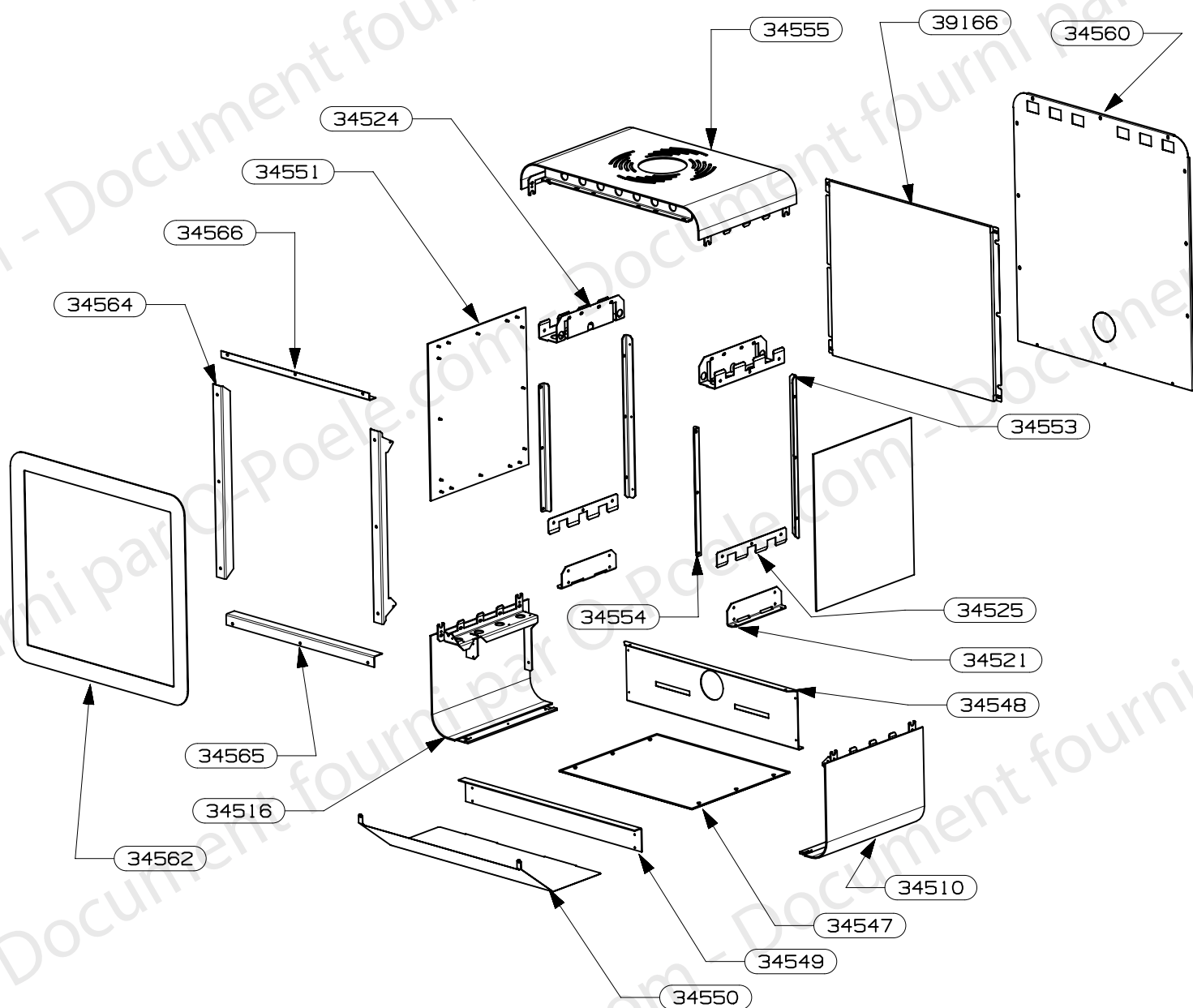


**RICHARD  
LE DROFF**

*Le feu a une âme*

POELE  
Z10S V3

ENSEMBLE HABILLAGE  
EDITION 03/15





**RICHARD  
LE DROFF**

*Le feu a une âme*

POELE  
Z10S V3

ENSEMBLE HABILLAGE  
EDITION 03/15

39166	PROTECTION ARRIERE	1
34566	TRAVERSE SUPERIEURE DE FACADE	1
34565	TRAVERSE INFERIEURE DE FACADE	1
34564	MONTANT DE FACADE	2
34562	FACADE ES	1
34560	ARRIERE HABILLAGE	1
34555	DESSUS ES	1
34554	RENFORT VERTICAL AVANT	2
34553	RENFORT VERTICAL ARRIERE	2
34551	HABILLAGE COTE ES	2
34550	PROTECTION DE BUCHER	1
34549	RENFORT AVANT DE BUCHE	1
34548	RENFORT ARRIERE DE BUCHE	1
34547	SOCLE	1
34525	RENFORT DE POSITIONNEMENT	2
34524	RENFORT DE POSITIONNEMENT	2
34521	EQUERRE DE SUPPORT CDC	2
34516	COTE GAUCHE DE BUCHE E.S.	1
34510	COTE DROIT DE BUCHE E.S.	1
CODE ARTICLE	DESIGNATION	QTE



**RICHARD  
LE DROFF**

*Le feu a une âme*

POELE  
Z10S V3

ENSEMBLE PORTE  
EDITION 03/15

32498	VITRE SERIGRAPHIE NOIR RLD	1
32194	SUPPORT AXE DE FERMETURE	2
32502	PORTE ES	1
32011	POIGNEE RLD Nr2	1
32207	PLATINE DE BRIDAGE AXE DE	2
04093	JOINT DE VITRE 10x2 "NON VU"	2.2M
32510	FIXE VITRE SUPERIEUR ES	1
32509	FIXE VITRE INFERIEUR	1
32512	FIXE VITRE GAUCHE ES	1
32514	FIXE VITRE DROIT ES	1
31537	FIXE JOINT FONTE	1
27991	JOINT DE PORTE D10 "NON VU"	2.8M
32223	DOUILLE DE POSITIONNEMENT	2
29232	DOUILLE DE POSITIONNEMENT	1
32508	DEFLECTEUR DE VITRE	2
32012	CONTRE POIGNEE RLD Nr2	1
32058	AXE DE FERMETURE ES	1
CODE ARTICLE	DESIGNATION	QTE

